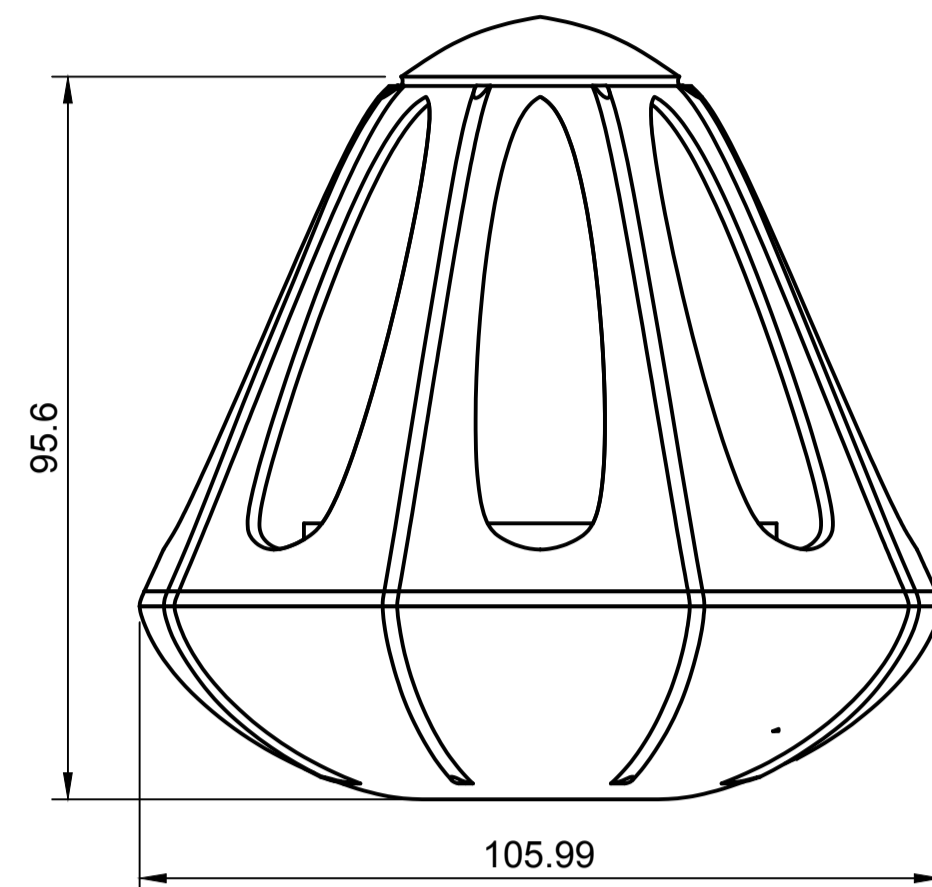


# BT I S

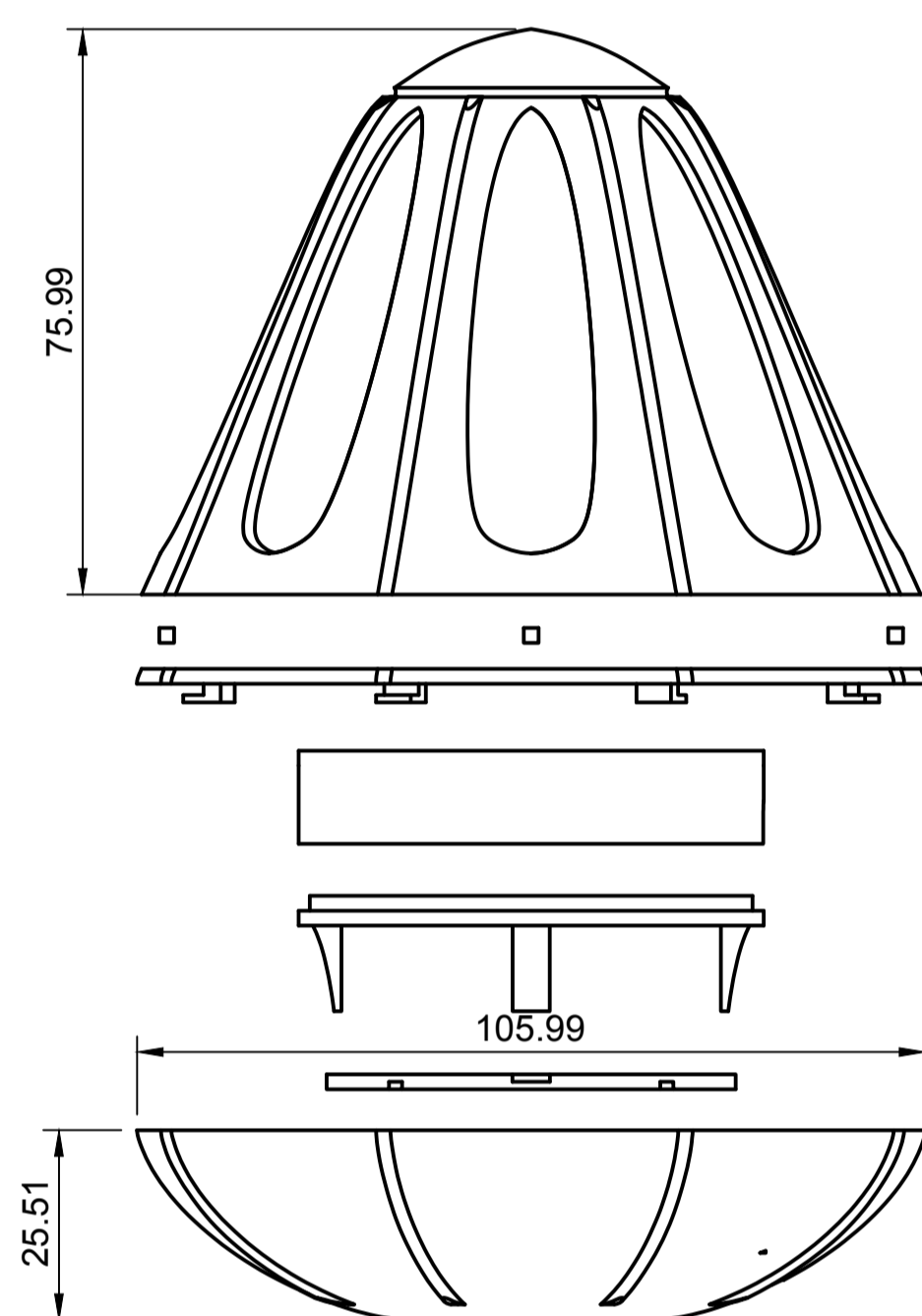
## AERIS LUMENOVA



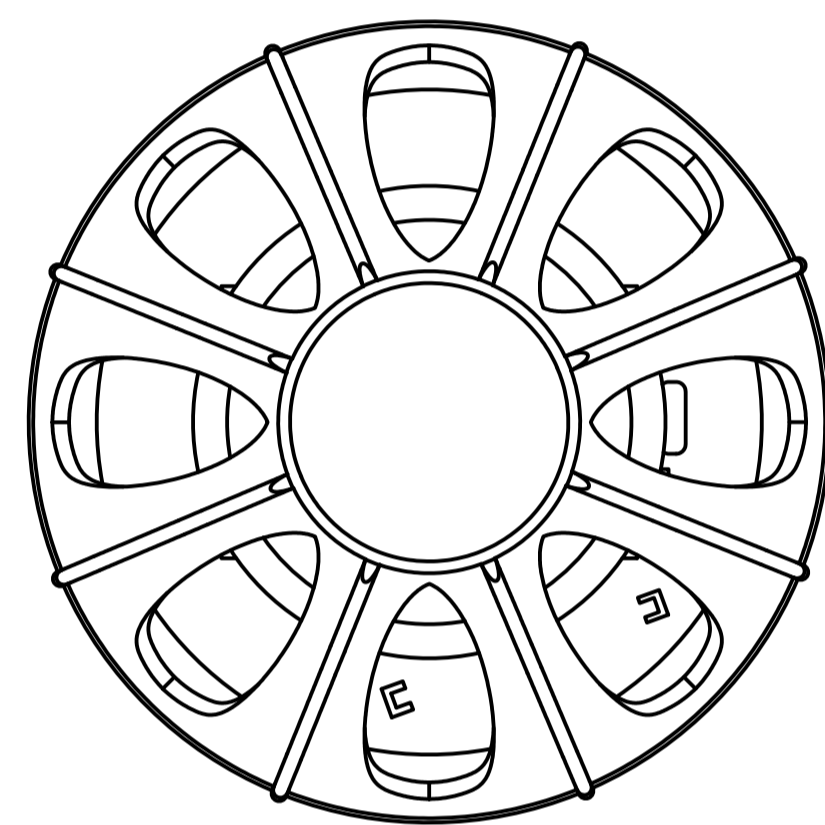
In einer möglichen Zukunft, in der sich Lebensräume ständig verändern, werden auch Alltagsgegenstände neu definiert. **Aeris Lumenova** ist Teil eines solchen Szenarios und versteht Licht nicht mehr als fest installierte Infrastruktur, sondern als **frei** platzierbares Element im Raum. Sie löst sich von Decken, Wänden und Kabeln und kann an jeder gewünschten Koordinate positioniert werden, genau dort, wo Licht gebraucht wird.



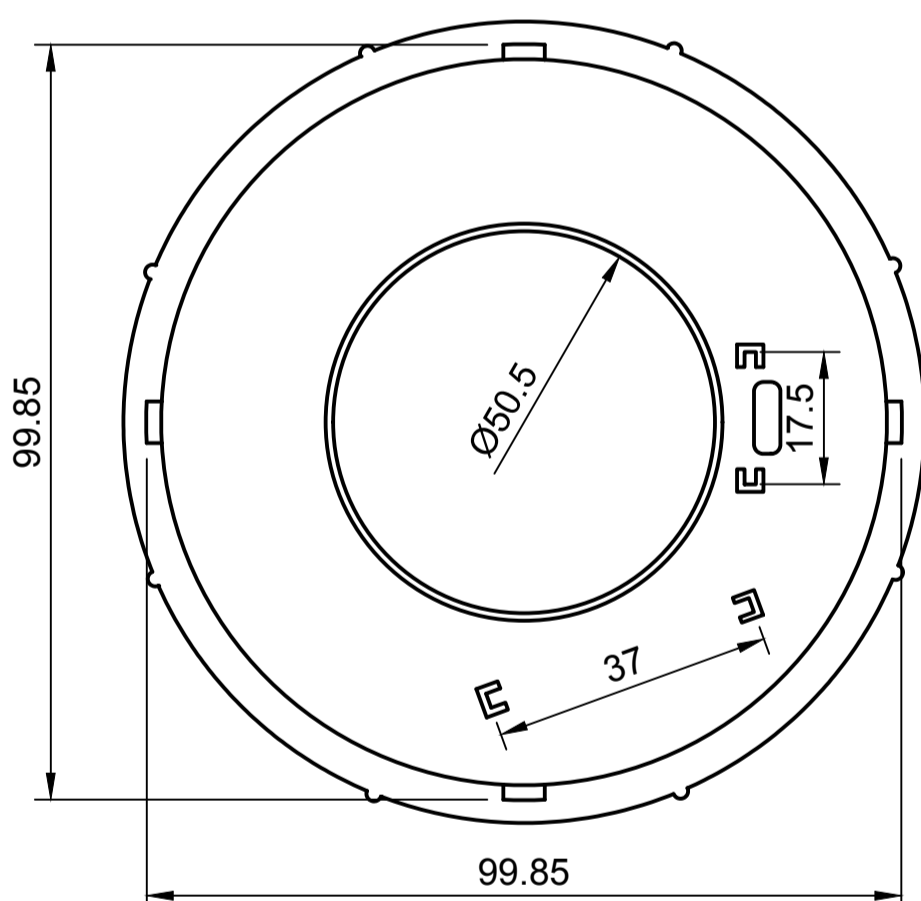
Ansicht Vorne | 1:1



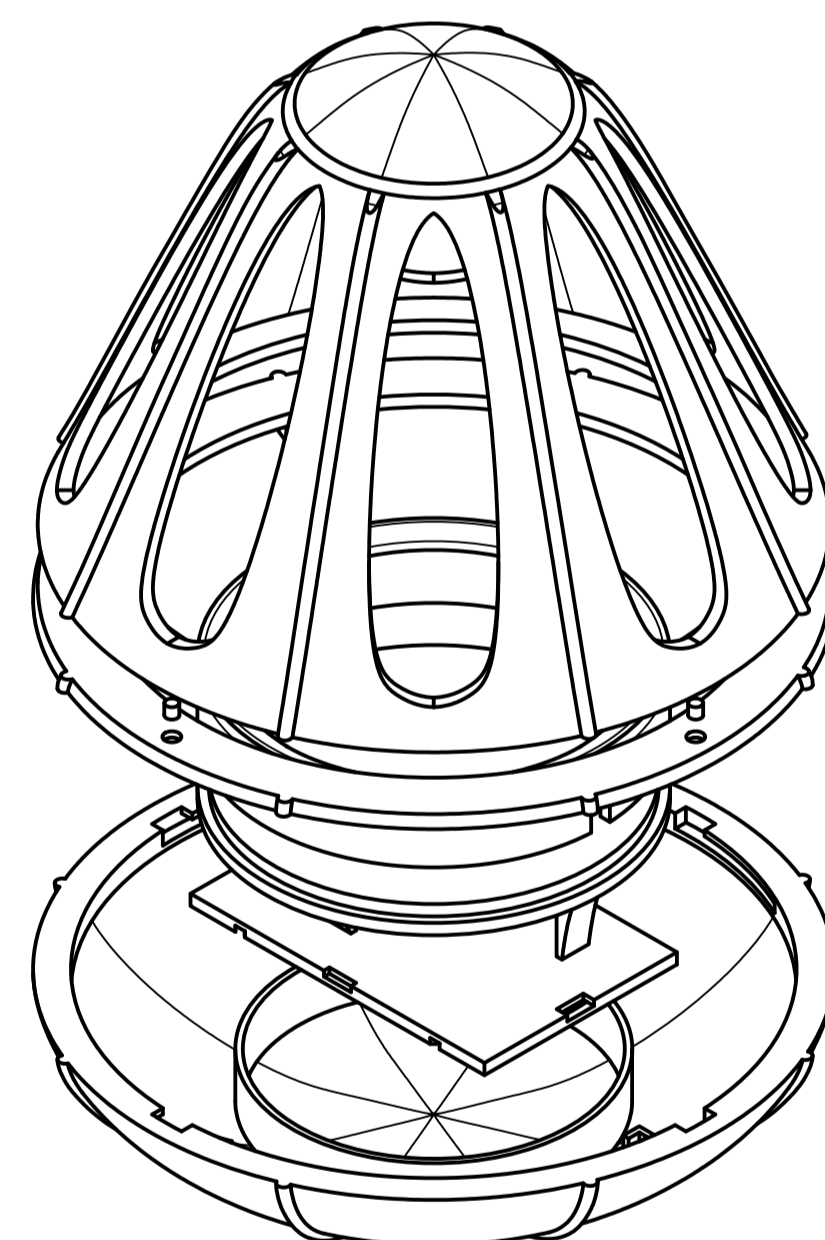
Explosionszeichnung | 1:1



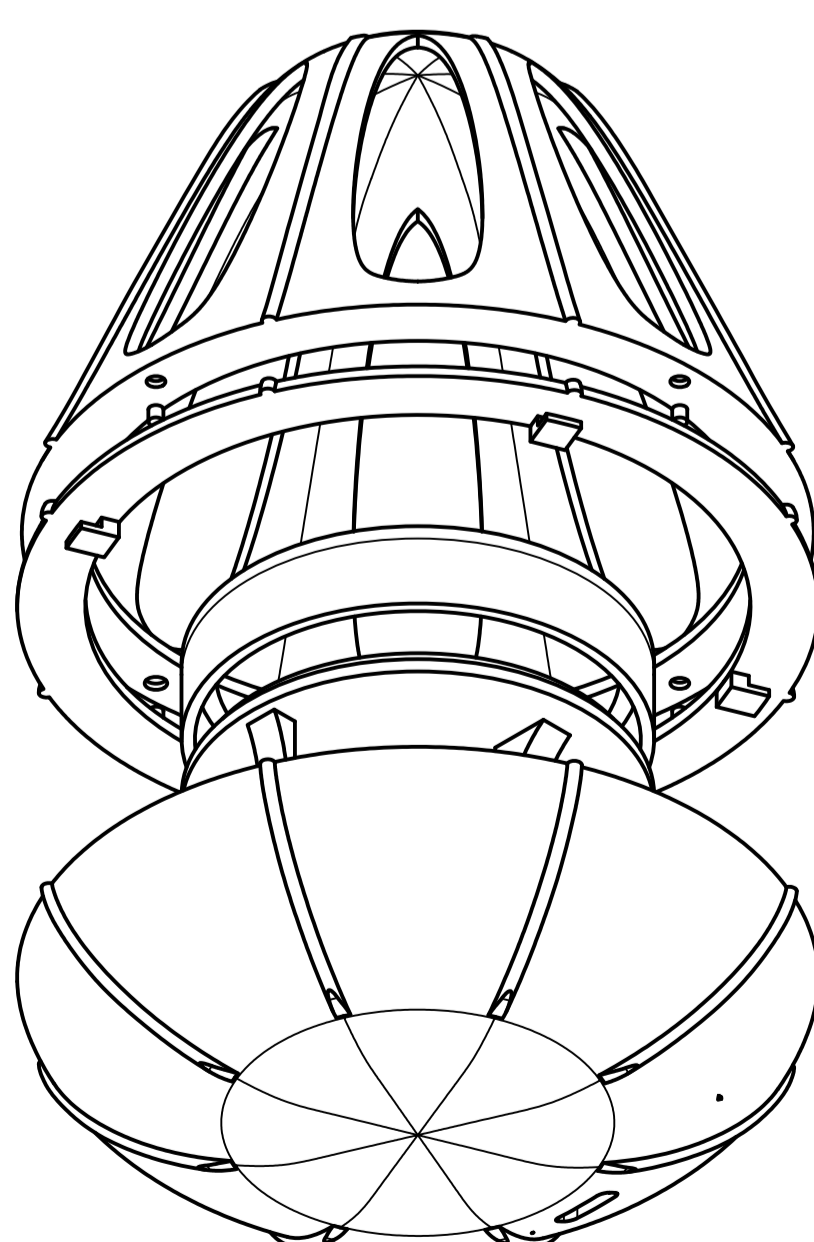
Ansicht Oben | 1:1



Ansicht Oben Unterteil | 1:1



Explosionszeichnung Isometrie | 1:1



Explosionszeichnung Isometrie | 1:1

Aeris Lumenova schwebt stabil in der Luft und lässt sich intuitiv bedienen. Durch Berührung wird das Licht aktiviert und kann in Farbe, Intensität und Atmosphäre angepasst werden. So entsteht sowohl funktionales Arbeitslicht als auch stimmungsvolle Beleuchtung.

Je nach Situation verwandelt sich die Leuchte von einem dekorativen Objekt, das wie ein schwebender Stern den Raum akzentuiert, zu einem präzisen Werkzeug für technisches oder handwerkliches Arbeiten.

Durch ihre kompakte, runde Form passt die Leuchte in eine Hand und kann schnell neu platziert werden. Licht wird damit mobil, persönlich und flexibel. Der Raum passt sich nicht mehr dem Licht an, das **Licht passt sich dem Menschen an.**