

# BT IV

## Blossom ↑

Josephine Blenke | Marija Kovacevic

Im Rahmen von Baustofftechnologie Vertiefung wurde eine Objekt gestaltet, das eine Blumen-vase ergänzt und gleichzeitig eine Zusatzfunktion beinhaltet. Die Hauptfunktion besteht darin, ein ausgewähltes Glasgefäß als Vase aufzunehmen. Die Zusatzfunktion ist eine aus der Form entspringenden Buchstütze, sowie ein integrierter Stifthalter.

Nach den ersten Korrekturen entstand ein überarbeiteter Entwurf, bei dem ein bandförmiges Element in geschwungener, wellenartiger Form zur zentralen Komponente wurde. Das Band liegt nicht flach auf dem Boden, sondern erhebt sich plastisch in den Raum und wird so zur Skulptur um unsere Vase.

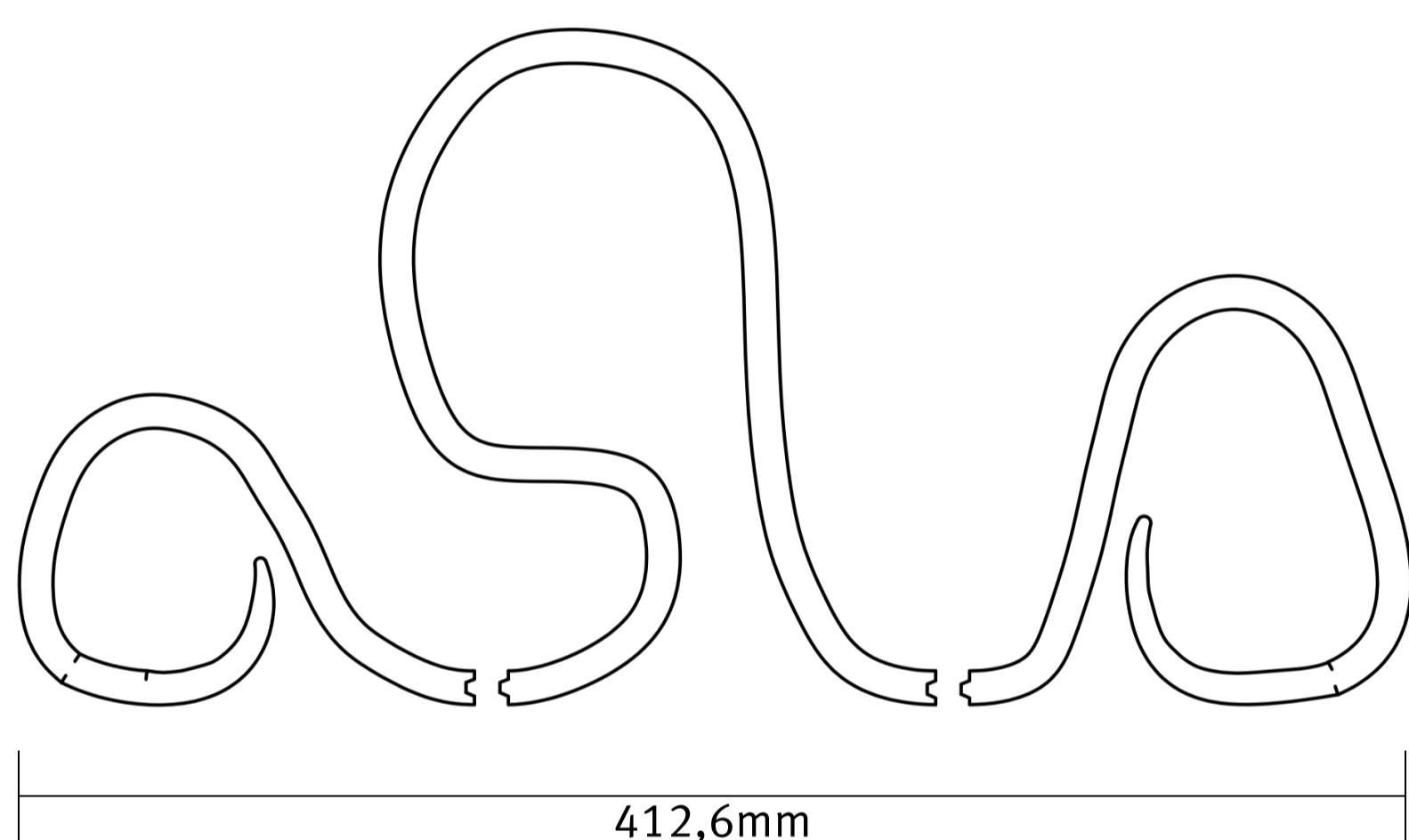
Im Zentrum der Schleifenform haben wir eine passgenaue Einkerbung integriert, in die die Glasflasche sicher eingestzt werden kann.

Die geschwungene Form unseres Objekt erzeugt Zwischenräume, die sich nutzen lassen als Ablage für sämtliche Bücher, Postkarten und auch lose Blätter.

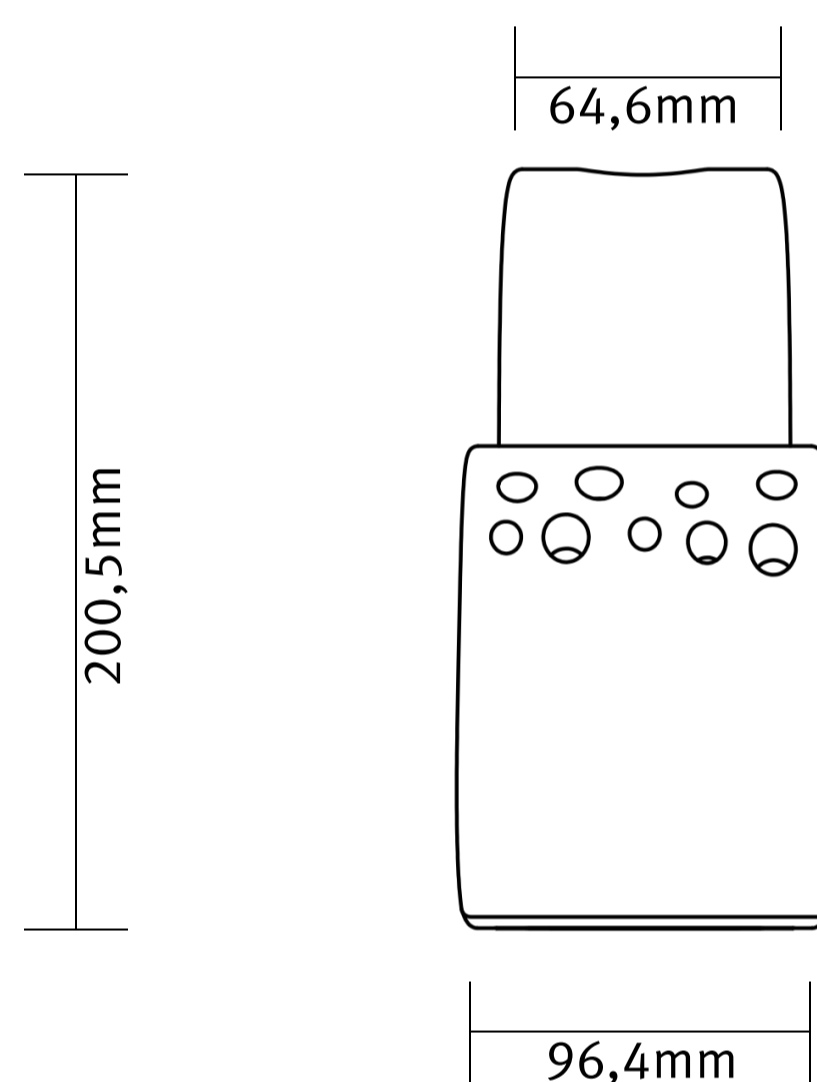
Während des Prozesses haben wir verschiedene Varianten und Modifizierungen des Objekts getestet. Unterschiedlich Wandicken, abgerundete Kanten und ein umlaufender Rand, der verhindern soll, dass die Stifte Spuren auf dem Tisch hinterlassen.

Gefertigt wurde das Objekts mittels 3D-Druckverfahren aus PLA.

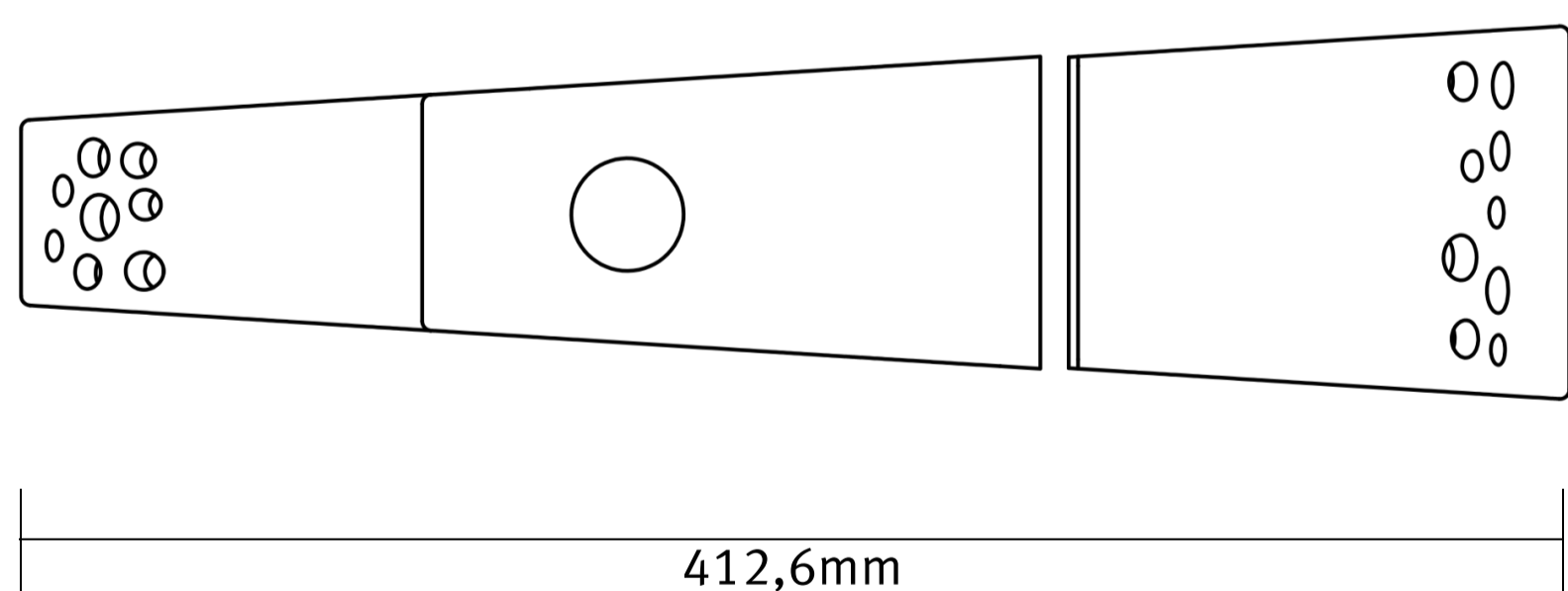
Das Ergebnis ist ein hybrides Objekt mit Mehrfachfunktionalität und ein Designobjekt



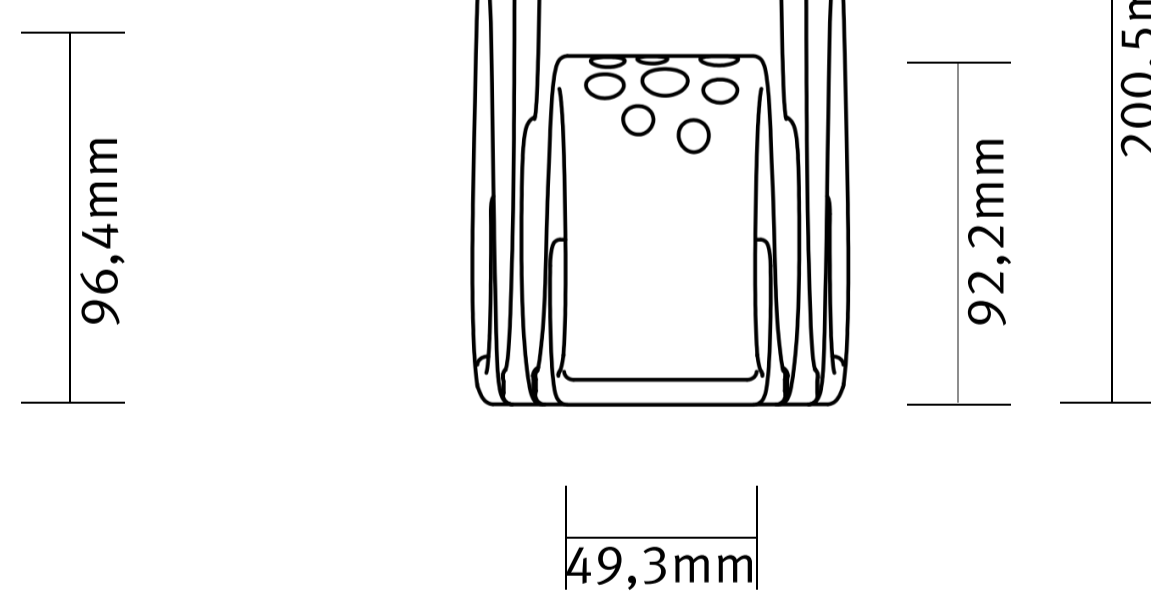
M 1:2



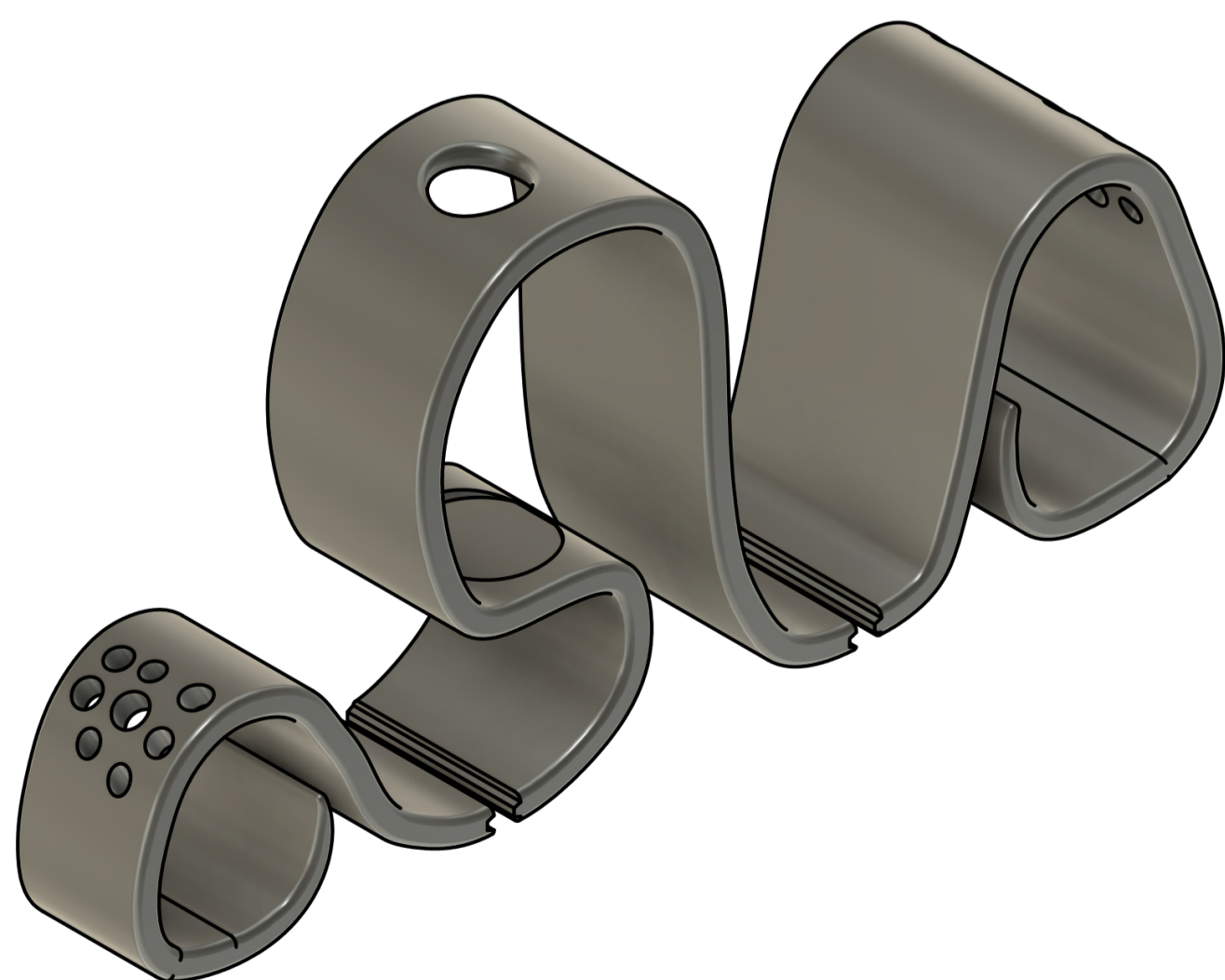
M 1:2



M 1:2



M 1:2



M 1:2



Paul-Andreas Maurer B.A. | Dipl.-Ing Daniel Horn M.Sc.